
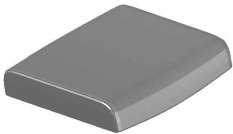



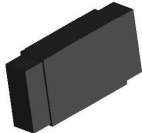


Componenti Components		Schienale (A) Backrest (A)		Sedile (B) Seat (B)		Bracciolo intermedio (C) Intermediate armrest (C)		Bracciolo terminale (D) Terminal armrest (D)
SERIE CONCORDIA CONCORDIA SERIES		Trave x1 (E) Beam x1 (E)		Gancio di unione travi (G) Joint union beam (G)				



CT1PS ST PP - CT1PS ST PL - CT1PS ST PI - CT1PS SQ PP - CT1PS SQ PL - CT1PS SQ PI
 CT BT PP - CT BT PI - CT BT PL - CT TS
 CT TR 1P - CT TR 1P - CT TR 2P - CT TR 3P - CT TR 4P - CT GU

1) Uscire tutti gli elementi dalle scatole.
 1) Extract all elements from the boxes

2) Uscire tutti gli elementi dalle scatole.
 2) Extract all elements from the boxes

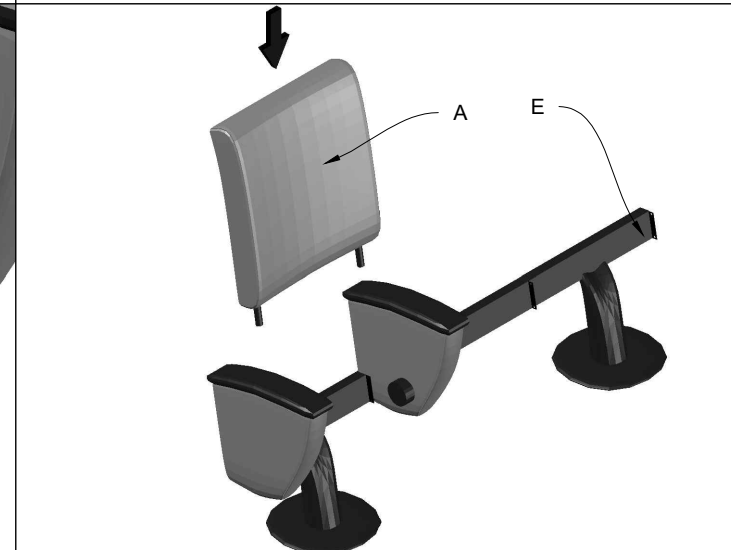
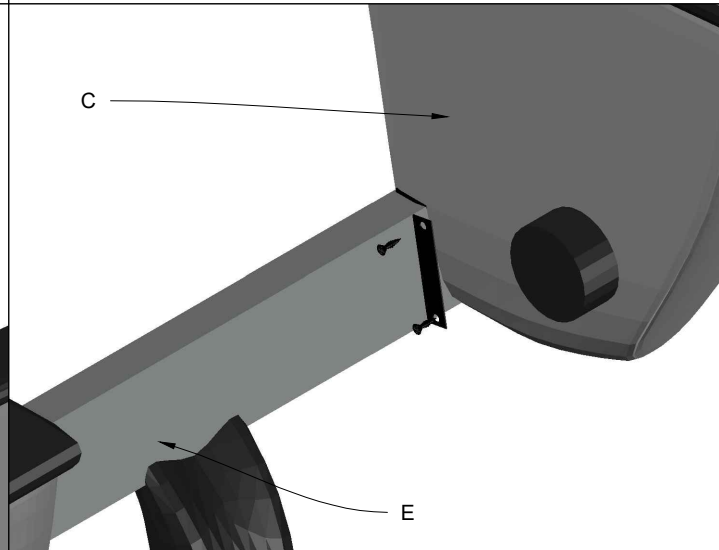
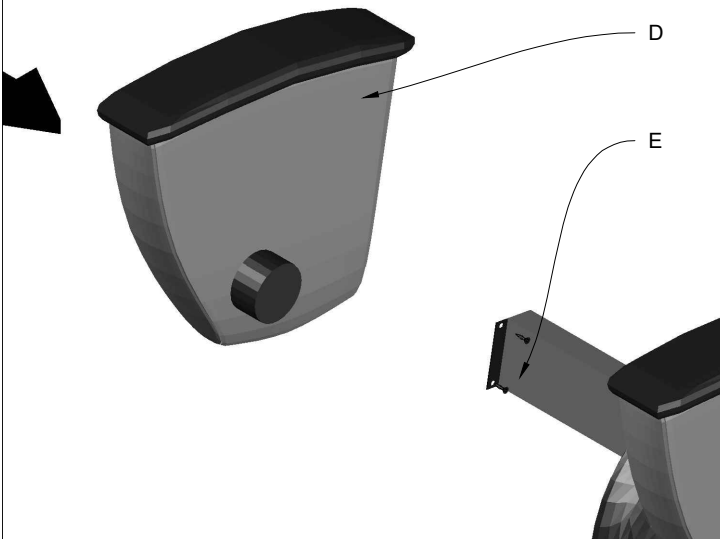
3) Uscire tutti gli elementi dalle scatole.
 3) Extract all elements from the boxes



4) Inserire il bracciolo terminale (D) nella trave (E) tramite le viti autofilettanti.
 4) Insert the terminal armrest (D) in the beam (E) by means of the tapping screws

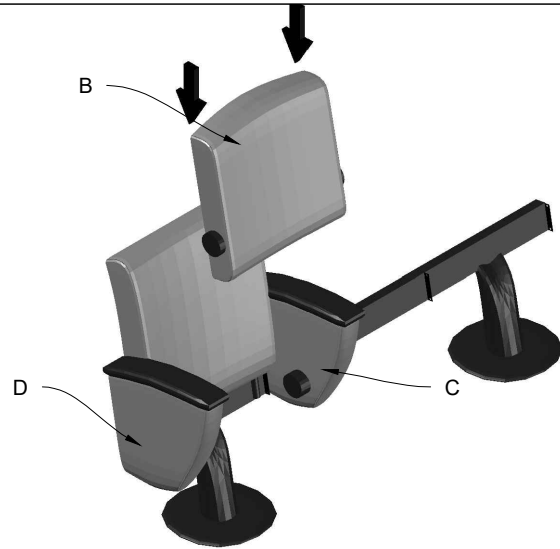
5) Inserire il bracciolo intermedio (C) nella trave (E) tramite le viti autofilettanti.
 5) Insert the intermediate armrest (C) in the beam (E) by means of the tapping screws

6) Inserire lo schienale (A) nella trave (E).
 6) Insert the backrest (A) in the beam (E)



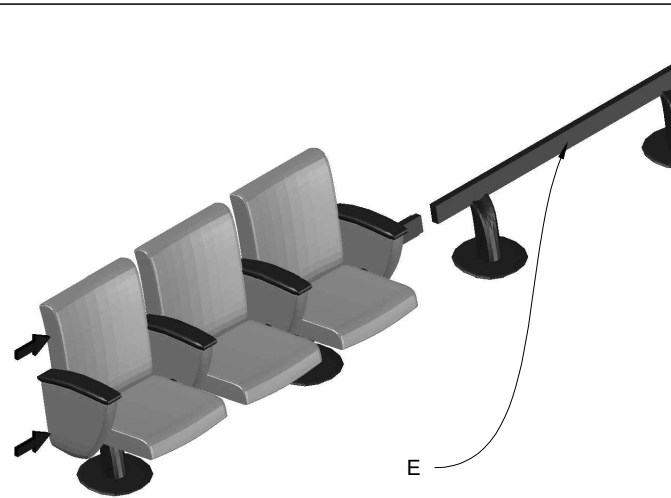
7) Inserire il sedile (B) nel sistema di ribaltamento dei braccioli (D e C)

7) Insert the seat (B) in the capsizing system of the armrests (D and C)



8) Affiancare la seconda trave (E) alla panca montata in precedenza

8) Place the second beam (E) next to the mounted bench



9) Per unire le due panche, agganciare le due travi (E) tramite il gancio di unione (G).

9) Join the two beams (E) by means of the joint union beam (G) to unite two benches

